



P 63C / P 62C

3- / 2-Wege Komponentensystem
3- / 2-way component system

Herzlichen Glückwunsch!

Sehr geehrter Kunde,

wir gratulieren Ihnen zum Kauf dieses hochwertigen HELIX Lautsprechersystems.

Die Lautsprecher wurden nach neuesten technischen Erkenntnissen entwickelt und zeichnen sich durch hervorragende Verarbeitung und überzeugenden Klang aus.

Dabei profitieren Sie als Kunde direkt von unserer über 30-jährigen Erfahrung in der Forschung und Entwicklung von Audio Komponenten.

Viel Freude an diesem Produkt wünscht Ihnen das Team von

AUDIOTEC FISCHER

Allgemeine Hinweise

Allgemeine Hinweise zum Einbau von HELIX Lautsprechersystemen

Um alle Möglichkeiten des Produktes optimal ausschöpfen zu können, lesen Sie bitte sorgfältig die nachfolgenden Installationshinweise. Wir garantieren, dass jedes Produkt vor Versand auf seinen einwandfreien Zustand überprüft wurde. Ihr Kaufbeleg dient als Garantienachweis für etwaige Reparaturen oder Austausch.

Wir empfehlen Ihnen, die Installation von einem Einbauspezialisten vornehmen zu lassen, da der Nachweis eines fachgerechten Einbaus und Anschlusses des Lautsprechersystems Voraussetzung für die Garantieleistungen sind. Sollten Sie sich dazu entscheiden, die Installation selbst auszuführen, gehen Sie bitte nach den folgenden Anweisungen vor. Nichtbeachtung der folgenden Hinweise kann zu Verletzungen und/oder Schäden an Ihrem Fahrzeug oder den Lautsprechern führen.

1. Stellen Sie sicher, dass der Lautsprecher in die ausgewählte Einbauöffnung passt und das genügend Einbautiefe vorhanden ist, um den Magnet aufzunehmen.
2. Stellen Sie sicher, dass der Platz zwischen dem Lautsprecher und anderen Teilen, wie z.B. Fenster, Fensterkurbel, Fensterheber, Sitze etc. ausreichend ist. Dies ist besonders wichtig, wenn Einbauplätze ausgeschnitten werden müssen. Vollständige Daten über die Einbautiefe und den Durchmesser der Lautsprecher finden Sie in den Einbaudiagrammen dieser Anleitung. Bitte stellen Sie sicher, dass die Auflagefläche

- der Lautsprecher möglichst plan und stabil ist.
3. Achten Sie darauf, dass alle Lautsprecher phasenrichtig angeschlossen sind, d.h. Plus zu Plus und Minus zu Minus.
4. Achten Sie darauf, dass die Frequenzweichen an ihrem Montageort ausreichend befestigt sind.
5. Installieren Sie die Lautsprecher und Frequenzweichen nicht an Orten, an denen Wasser auf die Chassis / Gehäuse tropfen kann.
6. Die Qualität und Sorgfalt des Einbaus hat entscheidenden Einfluss auf den Klang der Lautsprecher. Bitte führen Sie jede Installation mit größtmöglicher Sorgfalt durch.
7. Vermeiden Sie akustische Kurzschlüsse (Luftdurchlässigkeit der Montageplatte zwischen Membran und Korb), die Auslöschungen tiefer Frequenzen zur Folge haben. Diese können durch den Einbau des Lautsprechers in einem zu großen Ausschnitt oder auf unebener Fläche auftreten.
8. In manchen Fällen ist eine Verstärkung der Montageplatte nötig, um dem Lautsprecher eine stabile, ebene und windungsfreie Auflagefläche zu bieten. Dies erreichen Sie, indem Sie den Lautsprecher auf einen stabilen Holz- oder Metallring montieren oder diesen Ring hinter die Montageplatte setzen, damit der Lautsprecher eine stabile Aufnahme hat. Für weitere Anregungen wenden Sie sich bitte an einen Einbauspezialisten.
9. Wenn Sie Lautsprecher in ihrem Auto tauschen möchten, muss dafür ein Einbauplatz geschaffen werden. In den meisten Fällen sind Originaleinbauplätze in den Türen, Karosserieöffnungen oder in der Heckablage

vorhanden. Bitte nutzen Sie, wenn möglich, die vorgesehenen Originaleinbauplätze Ihres Fahrzeugs. Sollten keine Originaleinbauplätze vorhanden sein, muss ein sicherer und geeigneter Einbauplatz für den Lautsprecher geschaffen werden.

Allgemeine Hinweise zum Anschluss von HELIX Lautsprechersystemen

Wir empfehlen Ihnen einen kurzen Funktionstest des kompletten Systems bei geringer Lautstärke durchzuführen, um sicherzugehen, dass alle Komponenten vor ihrer endgültigen Montage auch korrekt funktionieren.

Vergewissern Sie sich, dass alle Kabel geschützt und sicher verlegt sind und nicht durch scharfe Kanten beschädigt werden können. Dies kann zu Kurzschlüssen führen, die unweigerlich eine Beschädigung Ihres Steuergerätes, Verstärkers und/oder der Lautsprecher verursachen.

Stellen Sie ebenfalls sicher, dass alle Kabel ohne Spannung und in ausreichender Länge am Lautsprecher befestigt sind.

Wichtig: Achten Sie darauf, dass alle Lautsprecher phasenrichtig angeschlossen sind, d.h. Plus zu Plus und Minus zu Minus.

Allgemeine Hinweise zur Befestigung von HELIX Lautsprechersystemen

Wenn alle Komponenten richtig angeschlossen sind und den Funktionstest bestanden haben, können Sie die Lautsprecher in ihrer endgültigen Position befestigen.

1. Setzen Sie den Lautsprecher in seine Einbauöffnung, wie unter „Einbau Tiefmitteltöner“ beschrieben.
2. Befestigen Sie den Lautsprecher mit Hilfe des Montagerings und prüfen Sie, ob die Schrauben in der richtigen Position zu den Befestigungslöchern stehen. Bitte benutzen Sie die mitgelieferten Schraubenclips, um die Befestigungsschrauben zu sichern. Ziehen Sie alle Schrauben vorsichtig und fest an.
3. Setzen Sie das Lautsprechergitter in den Montagering.

WICHTIG:

Bitte schneiden Sie NIEMALS Metall aus der Karosserie aus . Dies kann ein tragendes Teil des Fahrzeugs sein, welches die Stabilität der Karosserie und des Fahrzeugs gewährleistet.

Allgemeine Hinweise zum Anschluss von HELIX Frequenzweichen

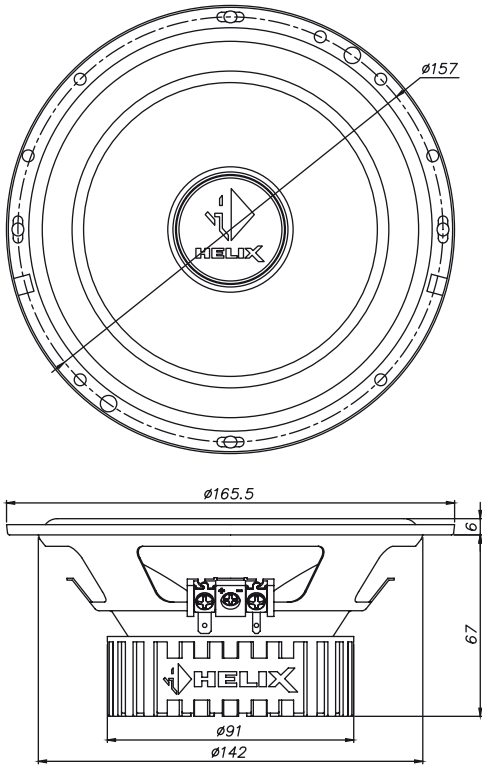
Schließen Sie den Verstärker und die Lautsprecher wie nachfolgend beschrieben an die Frequenzweiche an (siehe auch Schaubild „Anschluss Frequenzweiche“ auf Seite 5):

1. Zuerst schließen Sie den Verstärker an die entsprechenden Eingänge der Frequenzweiche an.
2. Schließen Sie nun die Lautsprecherleitungen des Tiefmitteltöners und des Mitteltöners an die entsprechenden Eingänge der Frequenzweiche an. Beim Lautsprechersystem P 62C entfällt der Anschluss des Mitteltöners P 2M.
3. Anschließend verbinden Sie die Lautsprecherleitungen des Hochtöners mit der Frequenzweiche. Die Plusleitung kann dabei an drei verschiedene Terminals angeschlossen werden (Pegelanpassung P 62C: +2 dB / 0 dB / -2 dB):
+3 dB: Schließen Sie die Plusleitung an diesen Eingang an, wird der Lautstärkepegel des Hochtöners um +3 dB angehoben.
0 dB: Wenn Sie die Plusleitung an diesen Eingang anschließen, wird der Hochtöner mit dem für die meisten Anwendungsfälle optimalen Pegel angesteuert.
-3 dB: Wählen Sie diesen Eingang um den Lautstärkepegel des Hochtöners um -3 dB abzusenken.

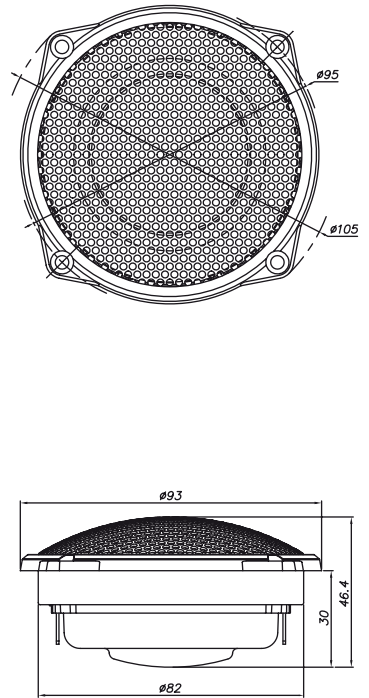
Wichtig: Achten Sie darauf, dass alle Komponenten phasenrichtig angeschlossen sind, d.h. Plus zu Plus und Minus zu Minus.

Abmessungen

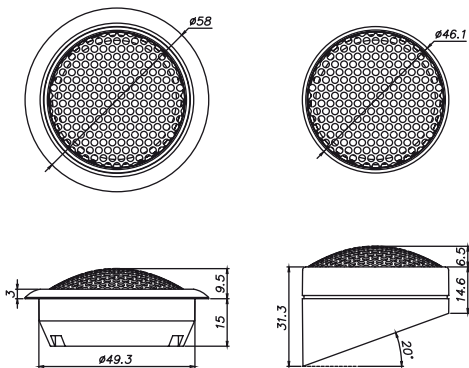
P 6B



P 2M



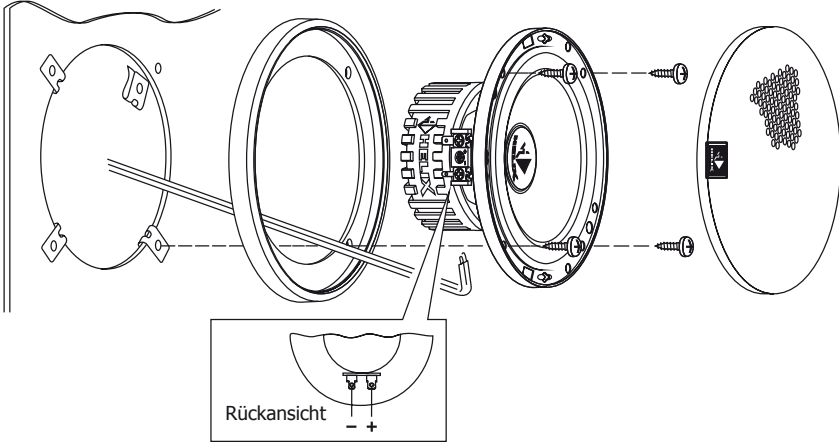
P 1T



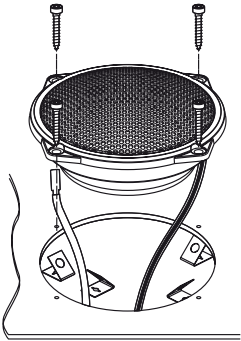
*Alle Abmessungen in mm

Installation

Einbau Tiefmitteltöner

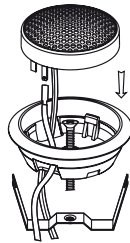


Einbau Mitteltöner

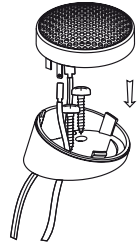


Einbau Hochtöner

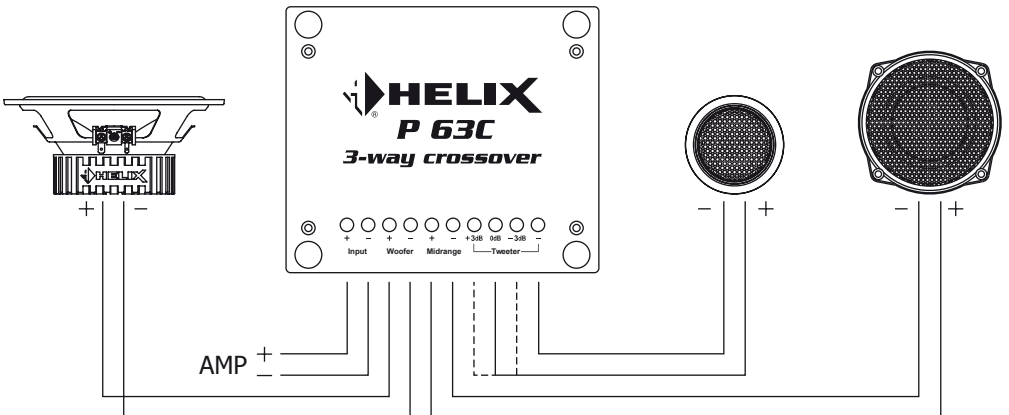
Versenkter Einbau



Angewinkelter Einbau



Anschluss Frequenzweiche am Beispiel des HELIX P 63C



Technische Daten

	P 63C	P 62C
Leistung RMS / Max.	125 / 250 Watt	100 / 200 Watt
Frequenzbereich	40 Hz - 25.000 Hz	40 Hz - 25.000 Hz
Wirkungsgrad	90 dB 1W / 1m	90 dB 1W / 1m
Impedanz	4 Ohm	4 Ohm
Durchmesser TM / MT / HT	165 mm / 50 mm / 25 mm	165 mm / - / 25 mm
Einbautiefe TM / MT / HT	67 mm / 30 mm / 15 mm	67 mm / - / 15 mm
Einbaudurchmesser TM / MT / HT	142 mm / 82 mm / 49,3 mm	142 mm / - / 49,3 mm
Membranmaterial TM / MT / HT	Glasfaser-Papier-Compound / Seide beschichtet / Seide be- schichtet	Glasfaser-Papier-Compound / - / Seide beschichtet
Frequenzweiche	12 dB mit Hochton-Pegelanpas- sung	6/12 dB mit Impedanzkopen- sation, Sperrkreis und Hochton- Pegelanpassung

Ausstattungsmerkmale

- 165 mm Tiefmitteltöner mit neuartiger Glasfaser-Papier-Compoundmembran für maximale Steifigkeit bei geringstem Gewicht und optimaler innerer Dämpfung
- 50 mm Mitteltöner mit leichter, handbeschichteter Seidenkalotte für optimales Impulsverhalten (nur P 63C)
- 25 mm Hochtöner mit handbeschichteter Seidenkalotte für eine ausgewogene, natürliche Wiedergabe und minimale Kompressionseffekte
- Aufwändige Frequenzweiche mit dreistufiger Hochton-Pegelanpassung; ausschließlich mit besonders hochwertigen Bauteilen bestückt:
 - Verzerrungsarme Induktivitäten mit geringstem Innenwiderstand
 - Induktionsarme Metallschichtwiderstände
 - Verlustarme Folienkondensatoren im Mittelton- und Hochtonzweig
- Vergoldete Anschluss terminals
- Gitter im Lieferumfang enthalten

Garantiehinweis

Die Garantieleistung entspricht der gesetzlichen Regelung. Von der Garantieleistung ausgeschlossen sind Defekte und Schäden, die durch Überlastung oder unsachgemäße Behandlung entstanden sind. Eine Rücksendung kann nur nach vorheriger Absprache in der Originalverpackung, einer detaillierten Fehlerbeschreibung und einem gültigen Kaufbeleg erfolgen.

Technische Änderungen und Irrtümer vorbehalten!
Für Schäden am Fahrzeug oder Gerätedefekte, hervorgerufen durch Bedienungsfehler des Gerätes, können wir keine Haftung übernehmen.

Congratulations!

Dear Customer,

Congratulations on your purchase of this high-quality HELIX speaker system.

This system highlights best quality, excellent manufacturing and state-of-the-art sound quality.

With more than 30 years of experiences in research

& development of audio products this speaker system generation sets new standards.

We wish you many hours of enjoyment with your new HELIX speakers.

Yours

AUDIOTECH FISCHER Team

General instructions

General instructions for installing a HELIX speaker system

To prevent damage to the speakers and possible injury, read this manual carefully and follow all installation instructions. This product has been checked for proper function prior to shipping and is guaranteed against manufacturing defects.

For a proper performance and to ensure full warranty coverage, we strongly recommend to get this product installed by an authorized HELIX dealer.

If you choose to perform your own installation read the following information and precautions carefully. Failure to follow the stated precautions may result in personal injury and/or damage to the audio system or vehicle.

1. Always make sure that the speaker will fit into the intended mounting location and that there is adequate depth for the magnet system.
2. Check for adequate space between speaker and window, window crank, power window mechanism, seat, rear deck torsion bars, and other items which may interfere with the speaker's mounting. This is very important if any hole cutting is required. Detailed size information is indicated in the dimension section of this manual. Take care that the mounting surface is flat and free from all obstructions.
3. Ensure that the loudspeakers are correctly connected (phase), i.e. plus to plus and minus

to minus. Exchanging plus and minus may result in significant loss of sound quality.

4. Make sure that the crossovers are mounted properly.
5. Do not mount the speakers and crossovers where water may splash on them.
6. The quality of the installation has a significant effect on the overall performance of the speaker system. Treat each installation step with a high degree of attention.
7. Avoid low frequency cancellation caused by air leakage between the speaker basket and the mounting surface (e.g. mounted on a bended or uneven surface or mounted in an oversized hole).
8. Mounting panel reinforcement may be necessary in some cases in order to ensure a stable, torsion-free and even surface. This can be achieved by mounting the speaker on a metal or wooden sub-baffle behind the body or door panel. Consult an installation specialist for further advices.
9. In most cases you can use the original speaker mounting locations in the doors, body panels or the rear deck. If these are not available you have to prepare your own secure installation place. Due to their structural integrity and accessibility the precut mounting holes should be used whenever possible.

Important:

Never cut any metal that is an integral part of an automobile's safety or structural car body.

General instructions

General instructions for connecting HELIX crossovers

Connect the amplifier and the speakers to the crossover as described in the following (see also graph "Connecting the crossover" on page 10):

1. At first connect the amplifier to the appropriate inputs of the crossover.
2. Connect the wires of the woofer and midrange speaker to the appropriate inputs of the crossover. In case of the speaker system P 62C the connection of the midrange speaker P 2M is not applicable.
3. Then connect the wires of the tweeter to the crossover. It is possible to connect the positive wire to three different terminals (level adjustment P 62C: +2 dB / 0 dB / -2 dB):
+3 dB: If the positive wire will be connected to this terminal the level of the tweeter is increased by +3 dB.
0 dB: If the positive wire will be connected to this terminal of the crossover the tweeter has the optimum level for most applications.
-3 dB: If you choose this input, the level of the tweeter is reduced by -3 dB.

Attention: Ensure that components are correctly connected (phase), i.e. plus to plus and minus to minus. Exchanging plus and minus will result in a significant loss of sound quality.

General instructions for connecting HELIX speaker systems

We strongly recommend that you operate the complete audio system at low volume before final installation. So you can check whether each speaker is working before securing the loudspeakers into their mounting locations.

Make sure that all speaker wiring is fully protected from cutting or wear at sharp edges, which can lead to short circuits that may damage your head unit, amplifier and/or speaker system.

Make sure that all speaker wires are long enough in order to avoid any mechanical stress on the wires or the connectors.

Attention: Ensure that the loudspeakers are correctly connected (phase), i.e. plus to plus and minus to minus. Exchanging plus and minus will result in a significant loss of sound quality.

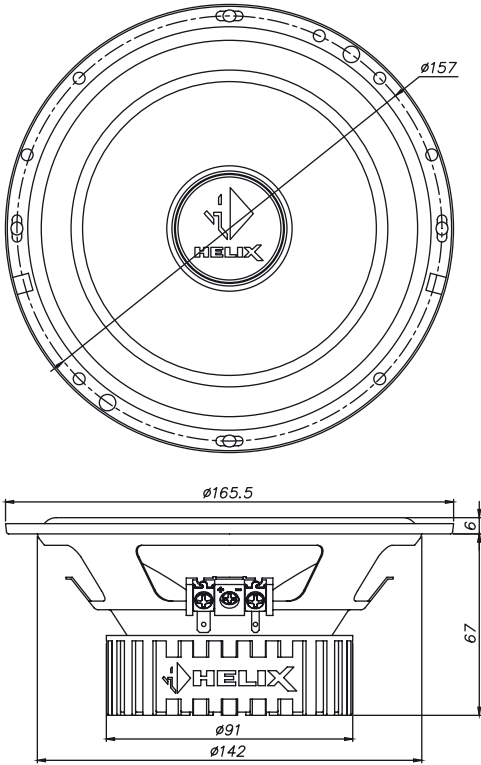
General instructions for mounting HELIX speaker systems

Once you have tested the complete speaker system and have confirmed correct operation, turn off the audio system and prepare all loudspeakers for final mounting.

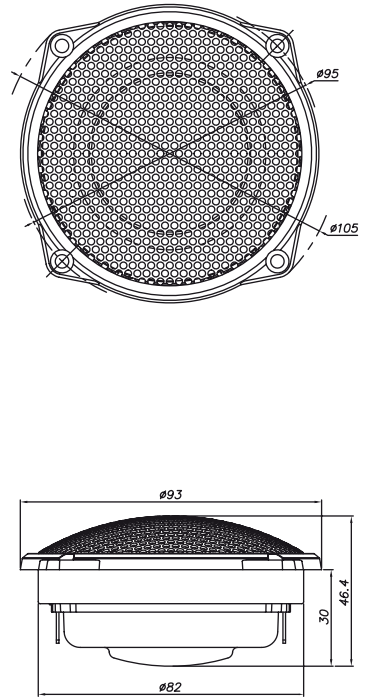
1. Place the loudspeaker in the mounting position as shown in the illustration "Mounting the woofer".
2. Fix the speaker with its mounting ring in its installation place and check if all screws are properly aligned with the fixing holes. Use the included screw clips to secure the screws. Tighten all screws evenly.
3. Attach the grille to the mounting ring.

Dimensions

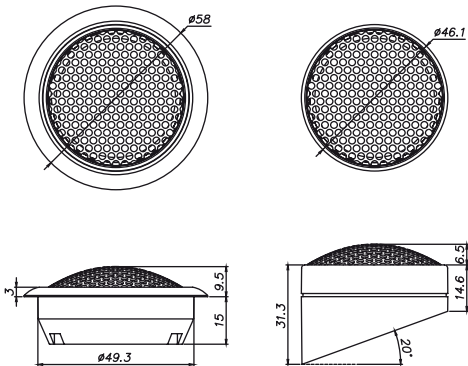
P 6B



P 2M



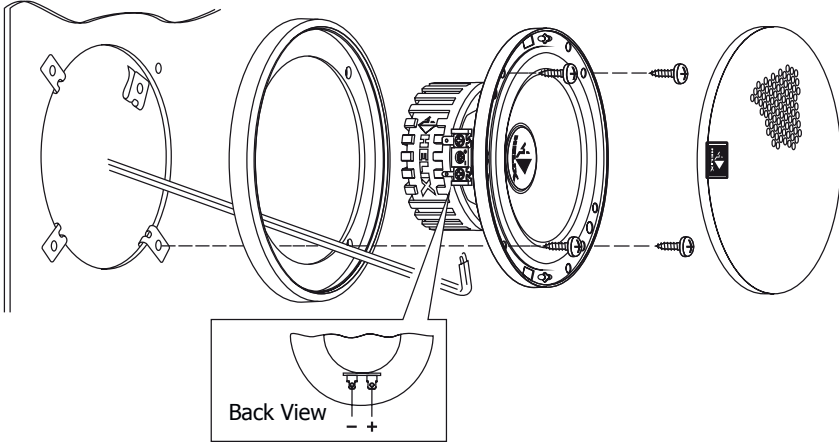
P 1T



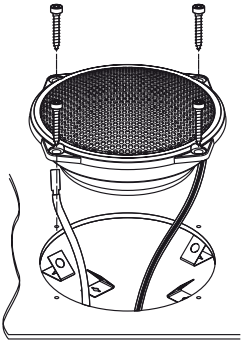
*All dimensions are noted in mm

Installation

Mounting the woofer

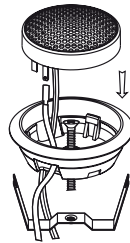


Mounting the midrange

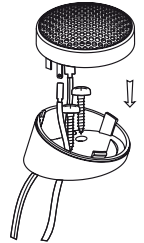


Mounting the tweeter

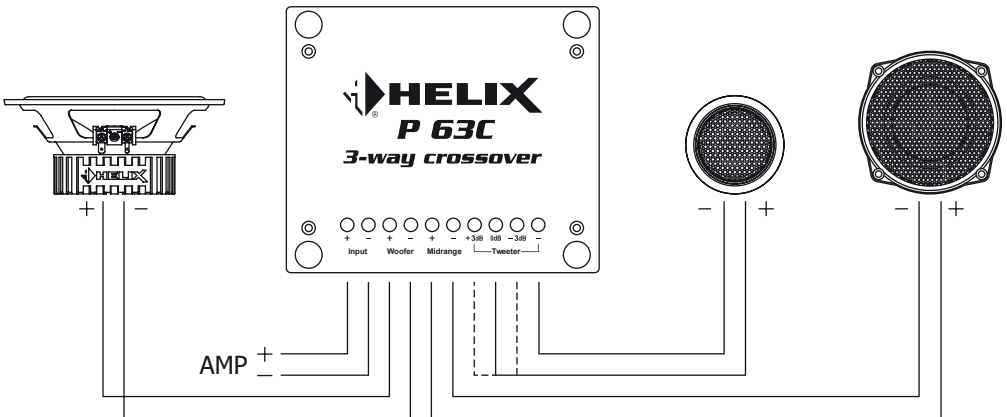
Flush mount



Angle mount



Connecting the crossover using HELIX P 63C as an example



Technical Data

	P 63C	P 62C
Power handling RMS / Max.	125 / 250 Watts	100 / 200 Watts
Frequency range	40 Hz - 25,000 Hz	40 Hz - 25,000 Hz
Sensitivity	90 dB 1W / 1m	90 dB 1W / 1m
Impedance	4 Ohms	4 Ohms
Diameter W / M / T	165 mm / 50 mm / 25 mm; 6.5" / 2" / 1"	165 mm / - / 25 mm; 6.5" / - / 1"
Installation depth W / M / T	67 mm / 30 mm / 15 mm; 2.65" / 1.19" / 0.6"	67 mm / - / 15 mm; 2.65" / - / 0.6"
Installation diameter W / M / T	142 mm / 82 mm / 49.3 mm; 5.6" / 3.3" / 1.95"	142 mm / - / 49.3 mm; 5.6" / - / 1.95"
Cone material W / M / T	Glassfiber-paper compound / coated silk / coated silk	Glassfiber-paper compound / - / coated silk
Crossover	12 dB with tweeter level adjustment	6/12 dB with impedance compen- sation, bandstop filter and tweeter level adjustment

Features

- 6.5" / 165 mm woofer with novel glass-fiber-paper compound cone for maximum stiffness combined with lowest moving mass and perfect inner damping
- 2" / 50 mm midrange with lightweight, hand-coated silk dome for perfect impulse response (only P 63C)
- 1" / 25 mm tweeter with hand-coated silk dome for balanced, natural sound reproduction and lowest compression effects
- Complex crossover network with three-stage tweeter level adjustment; solely equipped with high-grade components:
 - Low-distortion inductors with minimum DC resistance
 - Low-induction metal film resistors
 - Minimum-loss foil capacitors for midrange and tweeter crossover
- Gold-plated terminals
- Grille included

Warranty Disclaimer

The limited warranty comply with legal regulations. Failures or damages caused by overload or improper use are not covered by the warranty. Please return the defective product only with a valid proof of purchase and a detailed malfunction description.

Technical specifications are subject to change! Errors are reserved!

For damages on the vehicle and the speakers caused by handling errors of the speaker system we can't assume liability.

AUDIOTEC FISCHER

Audiotec Fischer GmbH

Hünegräben 26 · 57392 Schmallenberg · Germany

Tel.: +49 2972 9788 0 · Fax: +49 2972 9788 88

E-mail: helix@audiotec-fischer.com · Internet: www.audiotec-fischer.com